



Установки для исследования физико–химических свойств жидких расплавов

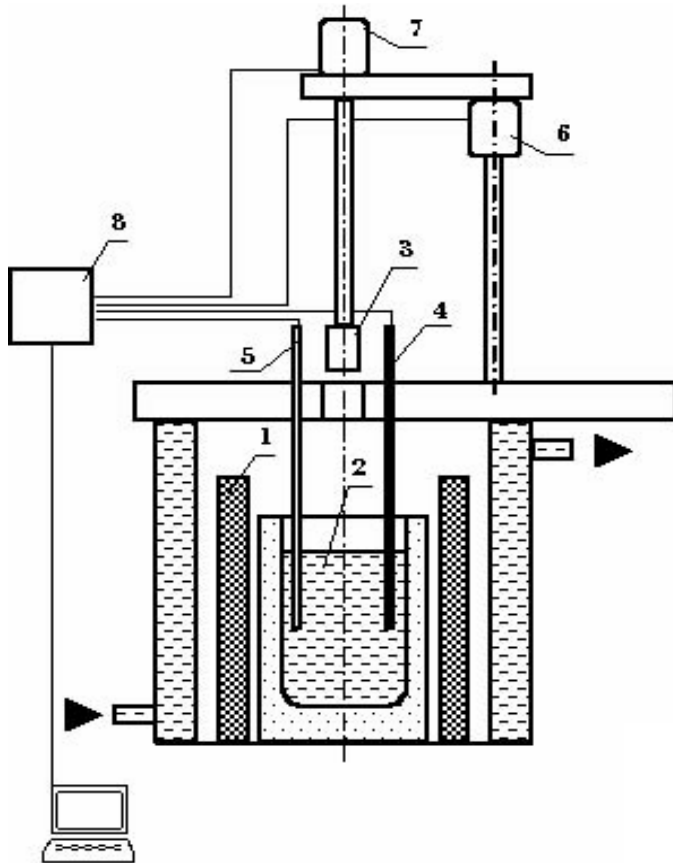


Схема установки для исследования растворения твердых веществ в расплавах методом вращающегося диска с равнодоступной поверхностью

- 1- Нагреватель; 2 – Расплав;
- 3 – Образец;
- 4 – Электролитическая камера;
- 5 – Термопара; 6 – Мотор подъема;
- 7 – Мотор вращения; 8 – Блок управления и измерения.

Схема комплексного приспособления для исследования поверхностных свойств расплавов методом лежащей капли

- 1 – Нагреватель; 2 – Защитный экран; 3 – Стол; 4 – Подкладка; 5 – Капля расплава; 6 – Экран керамический;
- 7 – Источник света; 8 – Видеокамера.

